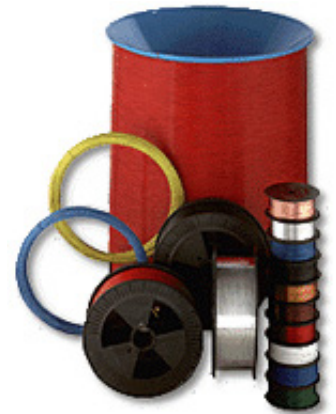
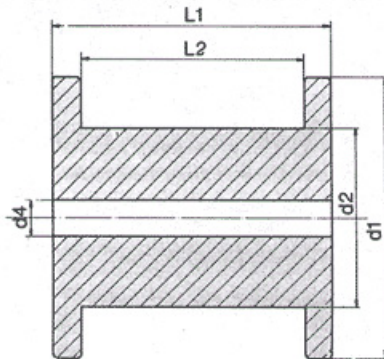
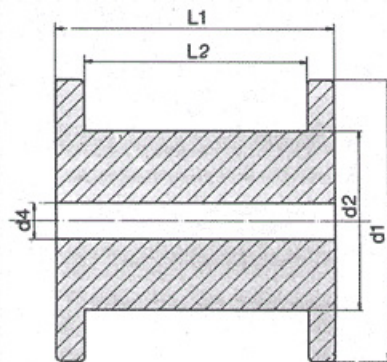


Kleinspulen



Bezeichnung	Flansch d1	Kern d2	Bohrung d3	Breite I1	Wickelbreite I2	Füllgewicht
SD 100/40	100	40	16	45	39	1 kg
2 kg Spule	135	55	16	48	42	2 kg
P 5	135	67	18	52	47	2,5 kg
3 kg ST Spule	140	90	17	90	70	3 kg
3 kg Spule	150	52	18	48	42	3 kg
K 160	160	100	22	160	128	4 kg
5 kg frz. Spule	155	70	17	63	57	5 kg
150er doppelt	150	52	18	100	91	5 kg
P 10	170	67	18	52	47	5 kg
5 kg Tragespule SD 200 K	200	100	51	55	45	5 kg
65er glatt	200	76	67	56	47	10 kg
10 kg frz. gerippt	225	75	67	60	55	10 kg
11 kg B 20	200	100	46	115	100	11 kg

Großspulen



Bezeichnung	Flansch d1	Kern d2	Bohrung d3	Breite I1	Wickelbreite I2	Füllgewicht
K 200	200	125	22	200	160	15 kg
BB 20	200	110	32	180	163	15 kg
SD 15	300	212	51	103	91	15 kg
300er Ringspule	395	315	305	90	82	20 kg
20 kg frz.	224	106	99	95	85	20 kg
K 250	250	160	22	200	160	25 kg
SD 20	300	180	51	103	85	20 kg
SH 460 K Haspelspule	460	319	305	105	91	45 kg
K 355	355	224	36	200	160	45 kg
MP 80	355	224	127	338	298	80 kg
MP 100	355	224	127	355	315	100 kg
FB 100	355	219		370	280	100 kg
150 kg Holzspule	560	300	56	186	140	150 kg
200 kg Holzspule	500	320	128	450	390	200 kg
FB 500	570	305		635	400	420 kg
FB 800	800	450		635	315	750 kg
SW 500 Holzspule	600	360	80	600	550	800 kg
RP 1000 Holzspule	1.000	630	82	480	410	1.000 kg