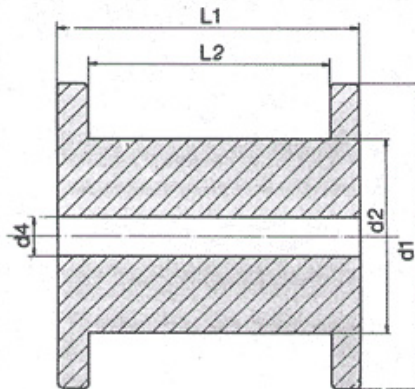
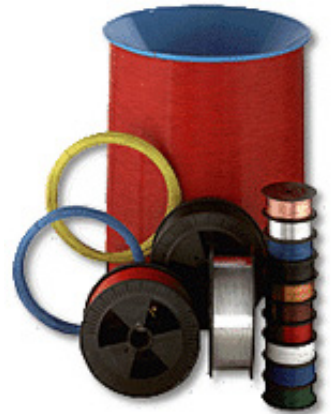
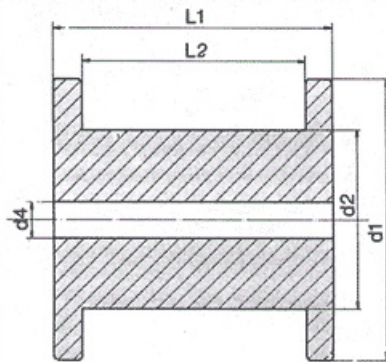


Small Spools



type of spool	flange d1	core d2	boring d3	total width l1	winding width l2	filling weight
SD 100/40	100	40	16	45	39	1 kgs
2 kg spool	135	55	16	48	42	2 kgs
P 5	135	67	18	52	47	2,5 kgs
3 kgs ST spool	140	90	17	90	70	3 kgs
3 kgs spool	150	52	18	48	42	3 kgs
K 160	160	100	22	160	128	4 kgs
5 kgs spool	155	70	17	63	57	5 kgs
150 double spool	150	52	18	100	91	5 kgs
P 10	170	67	18	52	47	5 kgs
DS 200 K	200	100	51	55	45	5 kgs
DY 200/58	200	76	67	56	47	10 kgs
10 kgs ribbon spool	225	75	67	60	55	10 kgs
11 kgs B 20	200	100	46	115	100	11 kgs

Big Spools



type of spool	flange d1	core d2	boring d3	width l1	winding width l2	filling weight
K 200	200	125	22	200	160	15 kgs
BB 20	200	110	32	180	163	15 kgs
SD 15	300	212	51	103	91	15 kgs
SH 390 K	395	315	305	90	82	20 kgs
20 kgs ribbon spool	224	106	99	95	85	20 kgs
K 250	250	160	22	200	160	25 kgs
SD 20	300	180	51	103	85	20 kgs
SH 460 K reel spool	460	319	305	105	91	45 kgs
K 355	355	224	36	200	160	45 kgs
MP 80	355	224	127	338	298	80 kgs
MP 100	355	224	127	355	315	100 kgs
FB 100	355	219		370	280	100 kgs
150 kgs wooden spool	560	300	56	186	140	150 kgs
200 kgs wooden spool	500	320	128	450	390	200 kgs
FB 500	570	305		635	400	420 kgs
FB 800	800	450		635	315	750 kgs
SW 500 wooden spool	600	360	80	600	550	800 kgs
RP 1000 wooden spool	1.000	630	82	480	410	1.000 kgs